



MD 1045 Y 2016.06.30

REPUBLICA MOLDOVA



(19) Agenția de Stat  
pentru Proprietatea Intelectuală

(11) **1045** (13) **Y**  
(51) Int.Cl: A23N 12/08 (2006.01)  
A23N 1/00 (2006.01)

(12) **BREVET DE INVENȚIE  
DE SCURTĂ DURATĂ**

<b>În termen de 6 luni de la data publicării mențiunii privind hotărârea de acordare a brevetului de invenție de scurtă durată, orice persoană poate face opoziție la acordarea brevetului</b>	
(21) Nr. depozit: s 2015 0141 (22) Data depozit: 2015.10.23	(45) Data publicării hotărârii de acordare a brevetului: 2016.06.30, BOPI nr. 6/2016
(71) Solicitant: INSTITUTUL DE FIZICĂ APLICATĂ AL ACADEMIEI DE ȘTIINȚE A MOLDOVEI, MD (72) Inventatori: PAPCENCO Andrei, MD; POPOVA Natalia, MD; BOLOGA Mircea, MD (73) Titular: INSTITUTUL DE FIZICĂ APLICATĂ AL ACADEMIEI DE ȘTIINȚE A MOLDOVEI MD	

(54) **Dispozitiv și procedeu de deshidratare a prunelor**

(57) **Rezumat:**

1

Invenția se referă la industria alimentară și poate fi folosită în tehnologia uscării prunelor.

Dispozitivul de deshidratare a prunelor conține un corp dielectric, executat în formă de baie dreptunghiulară, care este divizată pe orizontală de un grilaj în două părți. Partea superioară este dotată cu doi electrozi plan-paraleli amplasați vertical, unul din care este fixat pe o placă dielectrică mobilă și dotat cu un pivot de centrare a electrodului și un regulator de presiune. Partea inferioară este dotată cu un rezervor pentru suc.

Procedeul de deshidratare a prunelor prevede prelucrarea lor în două etape. La prima etapă prunele sunt supuse electroplasmolizei

2

cu impulsuri bipolare la o intensitate a câmpului electric de 15000...20000 V/m, la o temperatură de 25...30°C și timp de 0,1...20 s. La etapa a doua prunele sunt supuse electroplasmolizei cu impulsuri bipolare la o intensitate a câmpului electric de 1500...3000 V/m, la o temperatură de 75°C, presiune de 0,1...0,3 kg/cm<sup>2</sup> și timp de 30...50 min, se evaporă până la 10% de apă și se separă de la 10 la 30% de suc, apoi uscarea produsului obținut se efectuează într-o uscătorie convectivă până la umiditate standard.

Revendicări: 3

Figuri: 3

MD 1045 Y 2016.06.30

## (54) Device and process for dehydration of plums

### (57) Abstract:

1

The invention relates to the food industry and can be used in the plum drying technology.

The device for dehydration of plums comprises a dielectric body, made in the form of a rectangular bath, which is divided horizontally by a mesh into two parts. The upper part is equipped with two vertically spaced parallel-plate electrodes, one of which is fixed onto a movable dielectric plate and is equipped with a centering rod of the electrode and a pressure regulator. The lower part is equipped with a reservoir for juice.

The process for dehydration of plums provides their processing in two stages. In the first stage the plums are subjected to

2

electroplasmolysis with bipolar pulses at an electric field intensity of 15000...20000 V/m, at a temperature of 25...30°C and for 0.1...20 s. In the second stage the plums are subjected to electroplasmolysis with bipolar pulses at an electric field intensity of 1500...3000 V/m, at a temperature of 75°C, a pressure of 0.1...0.3 kg/cm<sup>2</sup> and for 30...50 min, is evaporated up to 10% of water and is separated from 10 to 30% of juice, then drying of the resulting product is carried out in a convective dryer up to a standard humidity.

Claims: 3

Fig.: 3

## (54) Устройство и способ обезвоживания слив

### (57) Реферат:

1

Изобретение относится к пищевой промышленности и может быть использовано в технологии сушки слив.

Устройство для обезвоживания слив содержит диэлектрический корпус, выполненный в виде прямоугольной ванны, которая разделена по горизонтали сеткой на две части. Верхняя часть снабжена двумя плоскопараллельными электродами расположенными вертикально, один из которых закреплен на диэлектрической подвижной пластине и снабжен центровочным стержнем электрода и регулятором давления. Нижняя часть снабжена резервуаром для сока.

Способ обезвоживания слив предусматривает их обработку в два этапа. На первом этапе сливы подвергаются

2

электроплазмолизу биполярными импульсами с напряженностью электрического поля 15000...20000 В/м при температуре 25...30°C в течение 0,1...20 сек. На втором этапе сливы подвергаются электроплазмолизу биполярными импульсами с напряженностью электрического поля 1500...3000 В/м при температуре 75°C, давлении 0,1...0,3 кг/см<sup>2</sup>, в течение 30...50 мин, выпаривают до 10% воды и отделяется от 10 до 30% сока, затем сушку полученного продукта проводят в конвективной сушилке до кондиционной влажности.

П. формулы: 3

Фиг.: 3

**Descriere:**

Invenția se referă la industria alimentară și poate fi folosită în tehnologia uscării prunelor.

5 Este cunoscut un electroplasmolizator, care conține un corp dielectric și electrozi amplasați în interiorul lui, conectați la o sursă de curent electric. În plasmolizator materia primă fărâmițată este pompată prin interstițiul dintre electrozi. La electrozii electroplasmolizatorului este admis curentul electric, care asigură plasmoliza materiei prime și sporirea extragerii sucului la presare [1].

10 Dezavantajul construcției cunoscute a plasmolizatorului constă în faptul că el, potrivit particularităților constructive, nu poate fi folosit în tehnologia uscării materiei prime vegetale.

Problema pe care o rezolvă invenția constă în crearea unei instalații care asigură electroplasmoliza materiei prime vegetale cu separarea parțială a sucului înainte de procesul uscării.

15 Dispozitivul, conform invenției, înlătură dezavantajul menționat mai sus prin aceea că conține un corp dielectric, executat în formă de baie dreptunghiulară, care este divizată pe orizontală de un grilaj în două părți, partea superioară este dotată cu doi electrozi plan-paraleli amplasați vertical, unul din care este fixat pe o placă dielectrică mobilă și dotat cu un pivot de centrare a electrodului și un regulator de presiune; iar partea inferioară este dotată cu un rezervor pentru suc. Totodată, rezervorul pentru suc poate fi executat cu fund înclinat și robinet pentru separarea sucului.

20 Este cunoscut un procedeu de uscare și dezinfectare a fructelor și pomușoarelor. Esența procedurii constă în faptul că procesul uscării se realizează în patru etape. La prima etapă fructele și pomușoarele se încălzesc cu curentii de frecvență joasă până la 55...65°C. Din ele se îndepărtează până la 10% de apă. Totodată se efectuează dezinfectarea lor electrolică. La etapele a doua, a treia și a patra fructele și pomușoarele se usucă cu radiație infraroșie și energia microundelor la densitatea fluxului de putere 0,2, 0,3 și 0,4 W/cm<sup>2</sup>, corespunzător. La fiecare etapă raportul energiei microundelor și radiației infraroșii constituie: 1/6÷10; 1/3÷6; 1/1,5÷3. La fiecare etapă se asigură evaporarea corespunzător: 35; 30 și 15% de apă din fructe și pomușoare [2].

25 Dezavantajele acestui procedeu sunt consumurile mari de energie și complexitatea realizării lui.

Problema pe care o rezolvă invenția constă în reducerea consumurilor specifice de energie la uscare și simplificarea procesului uscării.

30 Procedul, conform invenției, înlătură dezavantajele menționate mai sus prin aceea că prevede prelucrarea prunelor în două etape, la prima etapă acestea se supun electroplasmolizei cu impulsuri bipolare la o intensitate a câmpului electric de 15000...20000 V/m, la o temperatură de 25...30°C și timp de 0,1...20 s, la etapa a doua fructele se supun electroplasmolizei cu impulsuri bipolare la o intensitate a câmpului electric de 1500...3000 V/m, la o temperatură de 75°C, presiune de 0,1...0,3 kg/cm<sup>2</sup> și timp de 30...50 min, apoi uscarea produsului obținut se efectuează într-o uscătorie convectivă până la umiditatea standard.

35 Rezultatul tehnic este faptul că combinarea: electroplasmolizei materiei prime cu impulsuri bipolare la intensitatea câmpului de 150...200 V/cm; evaporării până la 10% de apă cu separarea simultană de la 10 la 30% de suc la intensitatea câmpului de 15...30 V/cm, la o temperatură de până la 75°C și presiune de 0,1...0,3 kg/cm<sup>2</sup>; uscării convective ulterioare, permite accelerarea procesului de uscare minimum dublu și reducerea consumurilor de energie până la 40%.

Invenția se explică cu ajutorul figurilor 1-3, care prezintă:

- 55
- fig. 1, schema dispozitivului în secțiunea longitudinală A-A;
  - fig. 2, schema dispozitivului în secțiunea transversală B-B;
  - fig. 3, schema dispozitivului, vedere de sus.

In fig. 1-3 este prezentată schema dispozitivului pentru realizarea procedurii de uscare a materiei prime cu utilizarea electroplasmolizei materiei prime vegetale cu impulsuri bipolare.

5 Dispozitivul conține corp dielectric – 1; placă dielectrică – 2; electrozi – 3 și 3.1 cu clemele 4; interstițiul dintre electrozi – 5; pivotul de centrare 6 a electrodului 3.1; rezervor pentru suc – 7; fund înclinat al rezervorului pentru suc – 8; robinet – 9; grilaj – 10; sursă de alimentare – 11 și regulator de presiune – 12.

Dispozitivul funcționează în felul următor.

10 Materia primă vegetală, pregătită pentru uscare, se încarcă în interstițiul 5 al camerei de lucru 1. Cu ajutorul regulatorului de presiune 12 se instalează presiunea electrozilor asupra materiei prime de  $0,1 \text{ kg/cm}^2$ . Apoi la electrozii 3 și 3.1 de la generatorul de impulsuri bipolare se aplică impulsuri cu intensitatea câmpului electric de  $150...200 \text{ V/cm}$ , la etapa a doua intensitatea impulsurilor bipolare se reduce până la  $15...30 \text{ V/cm}$  și materia primă se încălzește până la  $75^\circ\text{C}$  și la presiunea de  $0,1...0,3 \text{ kg/cm}^2$  se evaporă până la 10% de apă și se separă de la 10 la 30% de suc, iar la etapa a treia se termină uscarea produsului până la umiditatea condițională în uscătoria convectivă.

Exemple de realizare

20 Exemplul 1. Prunele, pregătite pentru uscare, cu masa de 500 g se încarcă în camera de lucru 1, la electrozi la prima etapă se aplică impulsuri bipolare cu intensitatea câmpului electric de  $200 \text{ V/cm}$  pe durata a 2 s. După electroplasmoliză, la etapa a doua intensitatea câmpului impulsurilor bipolare se reduce până la  $30 \text{ V/cm}$  și cu ajutorul regulatorului de presiune 12 materia primă în zona plasmolizei se comprimă la presiunea de  $0,1 \text{ kg/cm}^2$ , iar temperatura   
25 materiei prime se ridică la  $75^\circ\text{C}$ , la care pe durata a 30 min se evaporă 50 g (10%) de apă și se separă 77 g (15%) de suc. La etapa a treia prunele, după separarea parțială a sucului, se încarcă în uscătorie, în care la temperatura de  $75^\circ\text{C}$  în 15 ore se aduc la masa de 98 g (19,6%).

30 Exemplul 2. Varianta de control a uscării prunelor cu aceeași masă și la aceleași regimuri de uscare, însă fără prelucrarea cu electroplasmoliză și separarea parțială a umidității și a sucului. Durata uscării în varianta de control până la masa constantă (până la 20% de la cea inițială) a constituit 32 ore (cu 17 ore mai mult).

35 În baza uscării în două etape, cu electroplasmoliză, evaporarea a 10% de apă și separarea a 15% de suc, durata uscării s-a redus cu 19 ore (de la 32 la 15 ore) sau cu 53%.

40 Rezultatele experimentelor (exemplele 1 și 2) denotă posibilitatea realizării procedurii propus și confirmă că utilizarea impulsurilor bipolare și îmbinarea procesului plasmolizei materiei prime la intensitatea câmpului de  $200 \text{ V/cm}$  și uscării ulterioare la intensitatea câmpului de  $30 \text{ V/cm}$ , presării la presiunea de  $0,1 \text{ kg/cm}^2$  și temperatura până la  $75^\circ\text{C}$  cu evaporarea a 10% de apă și separarea a 15% de suc permite de a accelera procesul uscării minimum dublu și de a reduce consumul specific de energie până la 50%.

45 Un avantaj suplimentar al procedurii propus în comparație cu procedeele de uscare cunoscute este faptul că la folosirea lui consumatorul obține două produse finale: materie primă uscată și un produs suplimentar – suc din materia primă.

**(56) Referințe bibliografice citate în descriere:**

1. SU 786966 A1 1980.12.15
2. RU 2194228 C2 2002.12.10

**(57) Revendicări:**

1. Dispozitiv de deshidratare a prunelor, care conține un corp dielectric, executat în formă de baie dreptunghiulară, care este divizată pe orizontală de un grilaj în două părți, partea superioară este dotată cu doi electrozi plan-paraleli amplasați vertical, unul din care este fixat pe o placă dielectrică mobilă și dotat cu un pivot de centrare a electrodului și un regulator de presiune; iar partea inferioară este dotată cu un rezervor pentru suc.

2. Dispozitiv, conform revendicării 1, în care rezervorul pentru suc este executat cu fund înclinat și robinet pentru separarea sucului.

3. Procedeu de deshidratare a prunelor, care prevede prelucrarea lor în două etape, la prima etapă acestea se supun electroplasmolizei cu impulsuri bipolare la o intensitate a câmpului electric de 15000...20000 V/m, la o temperatură de 25...30°C și timp de 0,1...20 s, la etapa a doua fructele se supun electroplasmolizei cu impulsuri bipolare la o intensitate a câmpului electric de 1500...3000 V/m, la o temperatură de 75°C, presiune de 0,1...0,3 kg/cm<sup>2</sup> și timp de 30...50 min, apoi uscarea produsului obținut se efectuează într-o uscătorie convectivă până la umiditate standard.

**Șef Secție Examinare:**

LEVIȚCHI Svetlana

**Examinator:**

GHIȚU Irina

**Redactor:**

CANȚER Svetlana

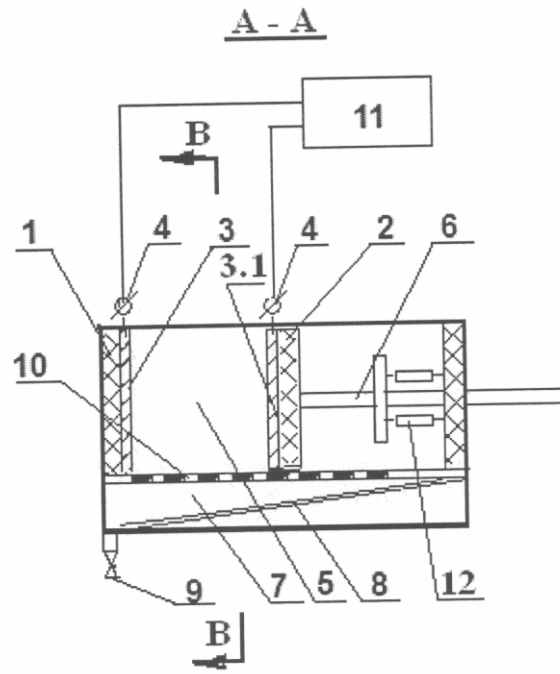


Fig. 1

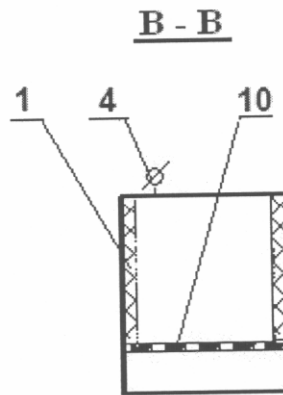


Fig. 2

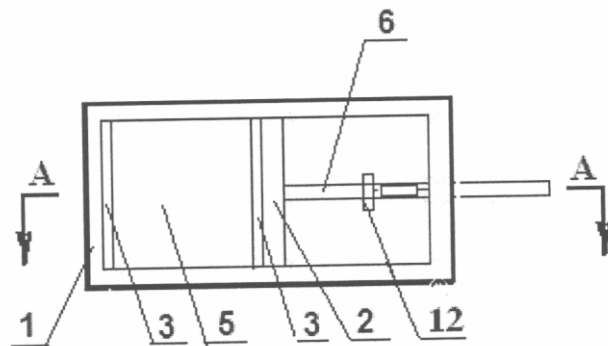


Fig. 3